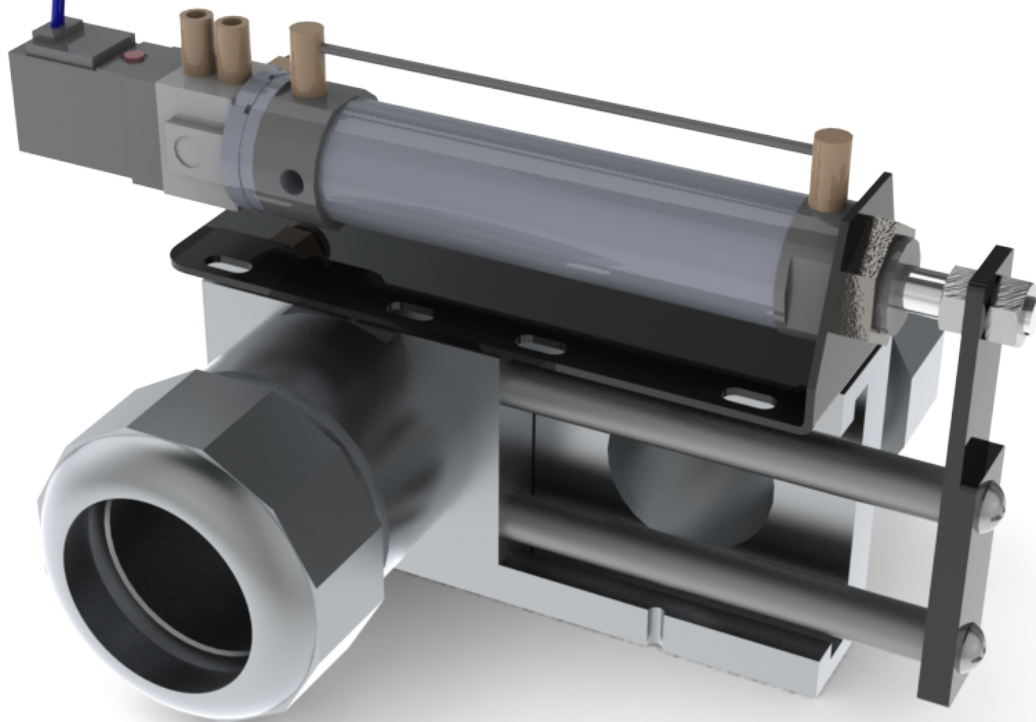


製造中止品です

空圧送球用の経路切替装置です。送球ホースの経路を2方向に切替て目的地へ配球します。アルミ合金製で堅牢性と耐食性に優れ、メンテナンスも容易です。

駆動方式はエアシリンダー方式でモータ方式で起こる焼損やギヤ破損は無く、安定した動作を実現しています。また切替位置がシリンダー可動長と同じなので、切替位置の再現性が高い方式になっています。



圧力送用 切替弁 (1口型)

寸法 幅300~400

高170 x 奥250

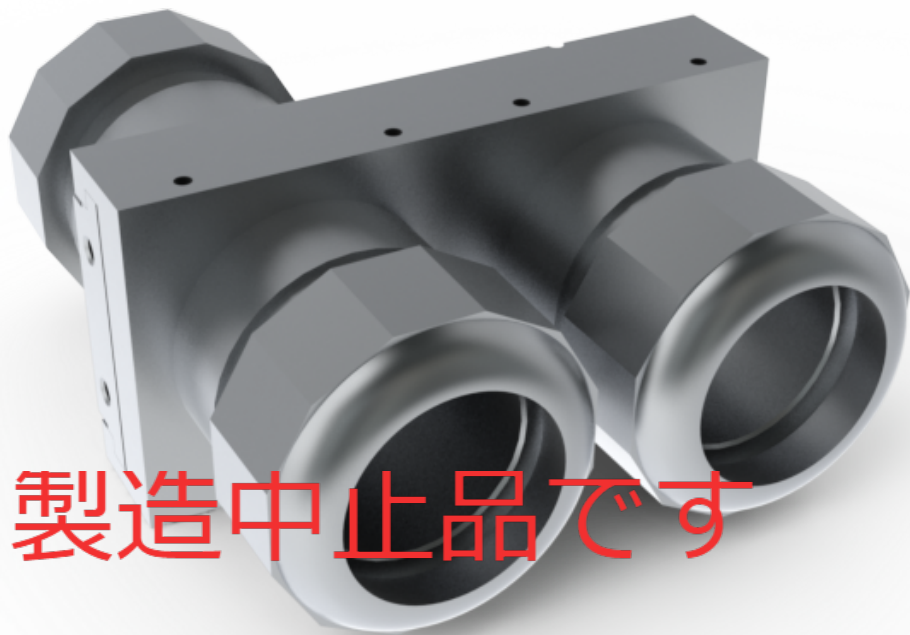
質量 4.2kg

材質 アルミ合金

適応ホース φ58~60mm

駆動方式 エア-0.5MPa

製造中止品です



製造中止品です

写真は押出送球用（圧送方式）ですが引込送球用（真空方式）もご用意しています。

ホースの固定はねじ込みキャップ式でアルミ合金製。屋内仕様ですが、簡易かつ堅牢です。

2路分岐なので枝状分岐で各装置への配球レイアウトの自由度が高く、コンパクトな大きさと増設/改修にも対応しやすくなっています。

制御もエアシリンダなので最低、動作信号のみで運用可能で制御方式も自由度が高くなっています。