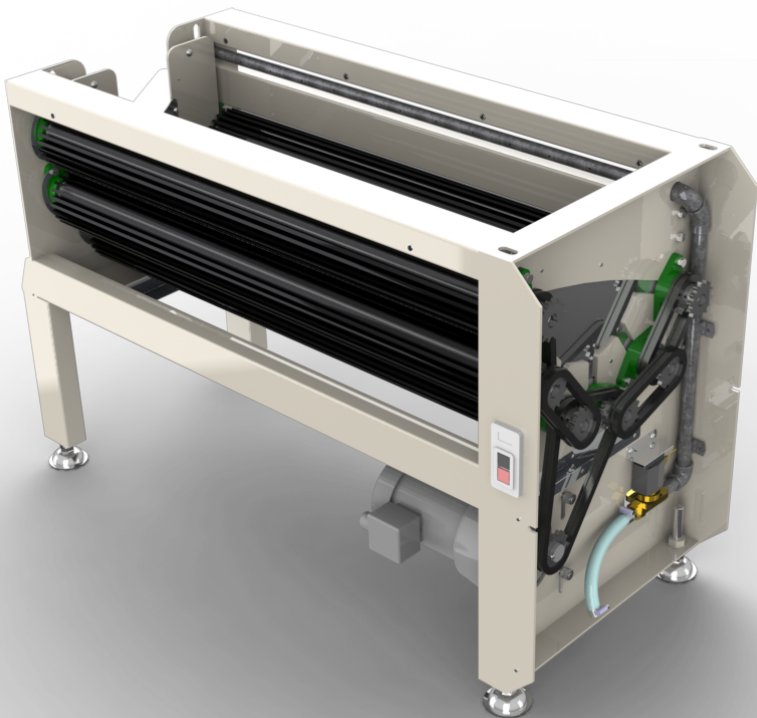
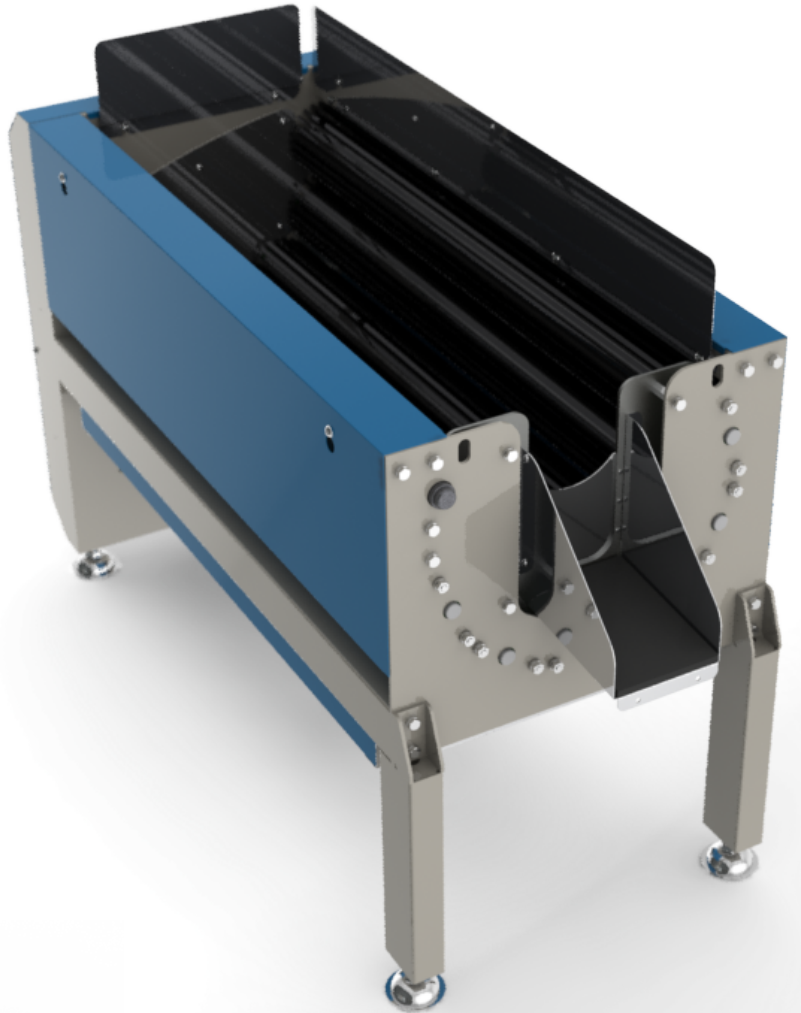


ブラシを放射状に配置した洗淨機で、ボールが重なり合い、大きく循環しながら洗淨します。ボールがブラシに押しつけられ、頑固な汚れを強力洗淨します。

コンパクト設計で、レイアウトが自在です。また全周のカバーが簡単着脱でメンテナンスが簡単なスケルトンフレームで清掃も楽々です。



写真右上

対流型洗淨機 型式：MV05

寸法 長1200(出口+125) x 高770 x 幅520

質量 135kg 3相200V0.4kw

排出能力 10,000球/時間

写真左

カバー撤去状態。駆動部品等を端面に集中配置でメンテナンスが容易。

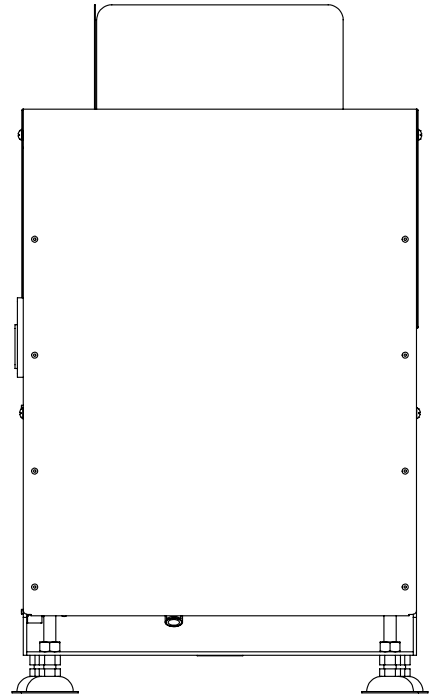
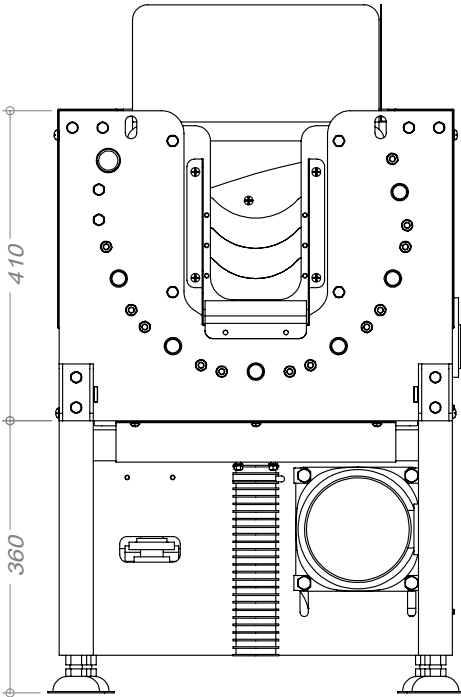
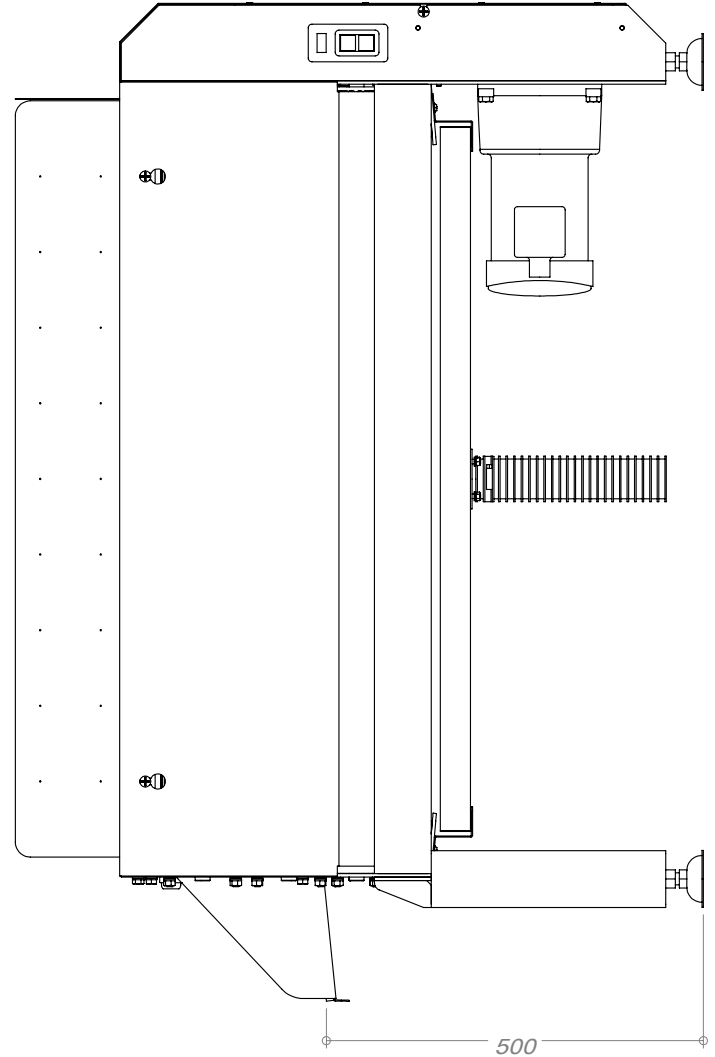
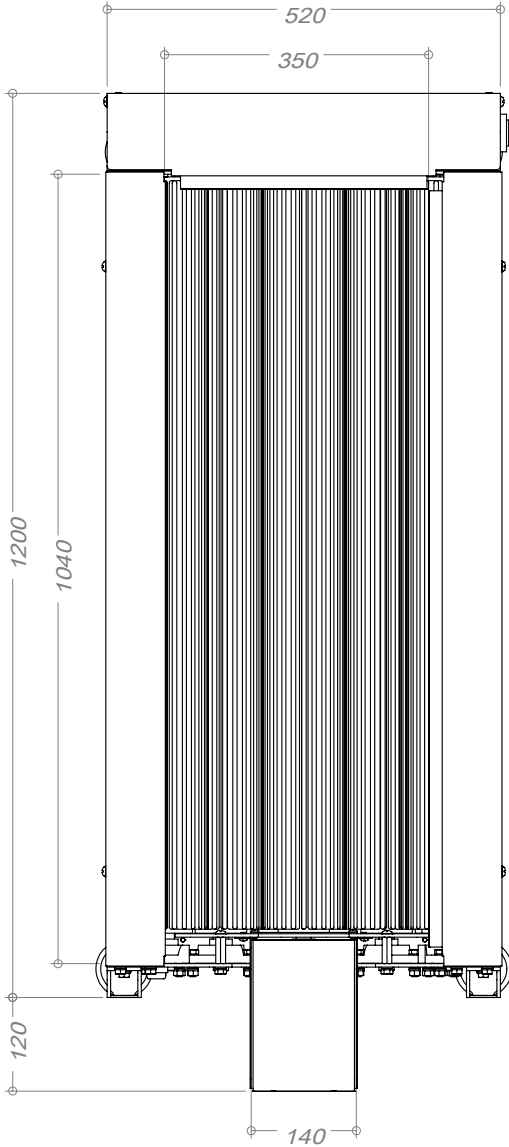
ブラシは歯車等の部品を組んだ状態で取外し可能で交換が容易。底面はトレイタイプなので足回りが解放状態で清掃が楽々です。

仕様

水洗装置（掛流し/全面散水/電磁バルブ駆動）

オプション

洗淨液滴下装置 等



マイクロ洗浄機

Description		PartNo		QTY	Version
0.4kw		MW06		1	1210
Remarks	WorkOrder	Vendor	Scale	Date	
0.4kw			1:10	2017/07/04	
Surface Area	Weight	Material Cost	Processing Cost	Assortment	File
20.62m <sup>2</sup>	133.32 kg			組立	MW06_裏面
			Material	Material <指定なし>	
			komatsu technos		