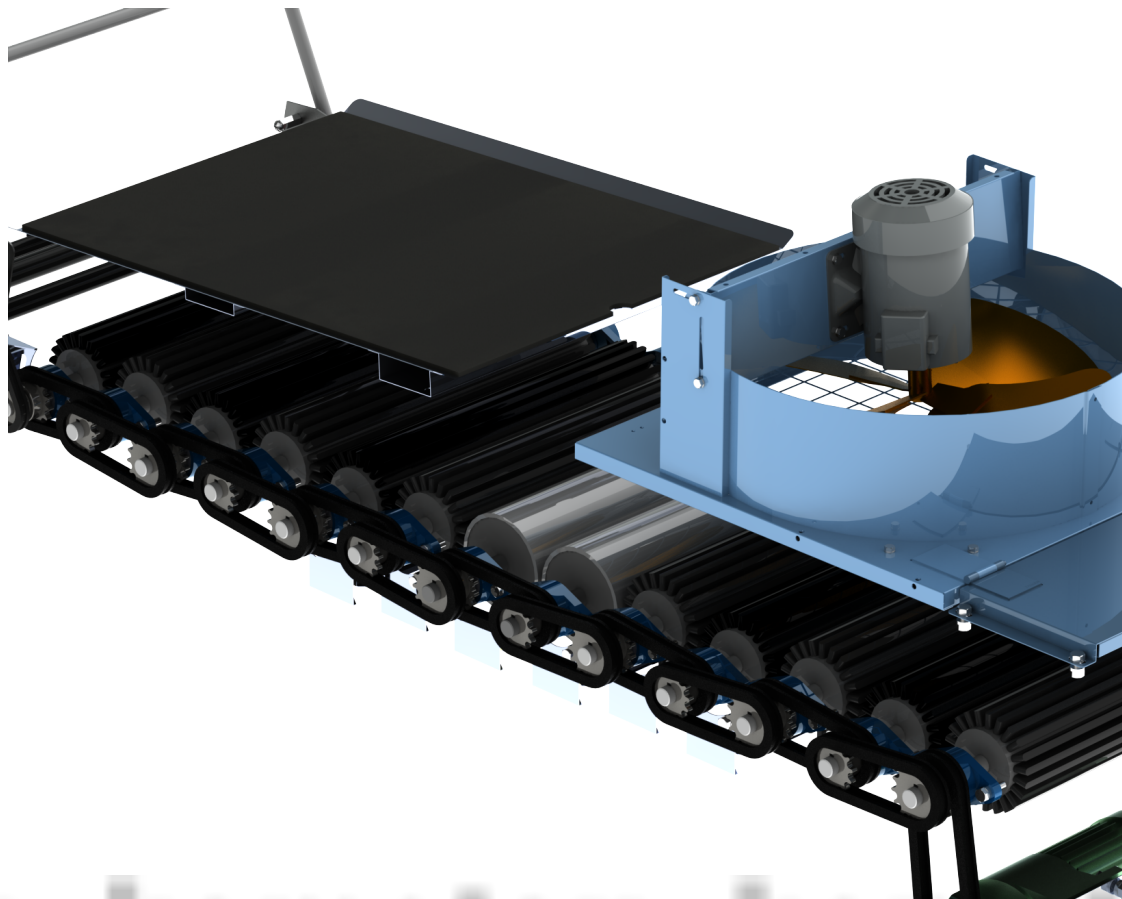


球洗いに必要な、散水/泥落とし/乾燥までの機能を一つに集約した洗浄機のスタンダード。

フレーム・カバーはステンレスを採用,サビに強く、大型の懸架式カバーでメンテナンスも容易です。

幅700 x 高950 x 長2,000mm
質量230kg 三相200V4P
駆動0.4kw 乾燥0.4kw

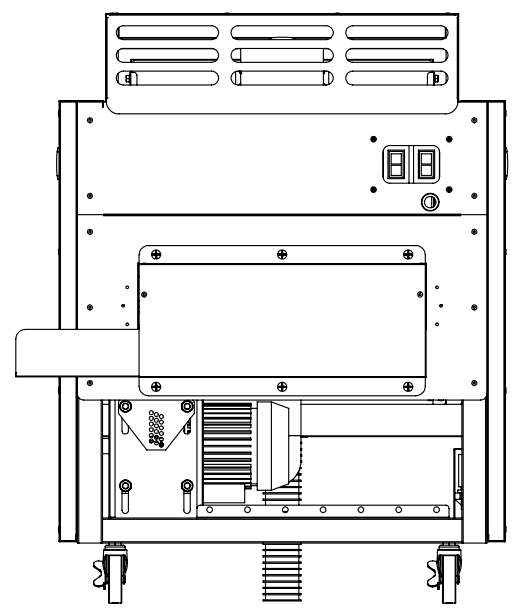
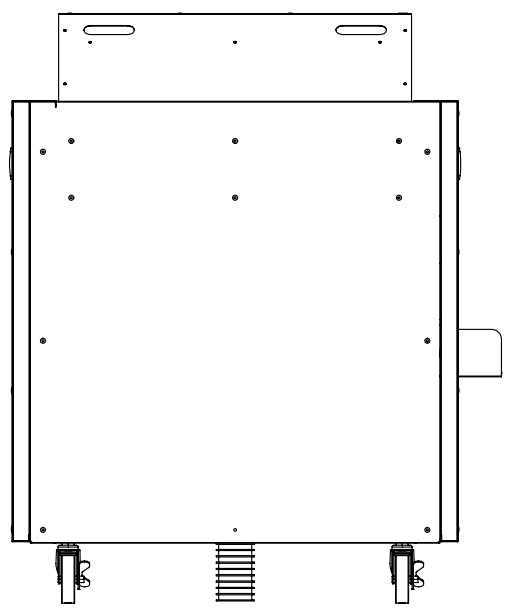
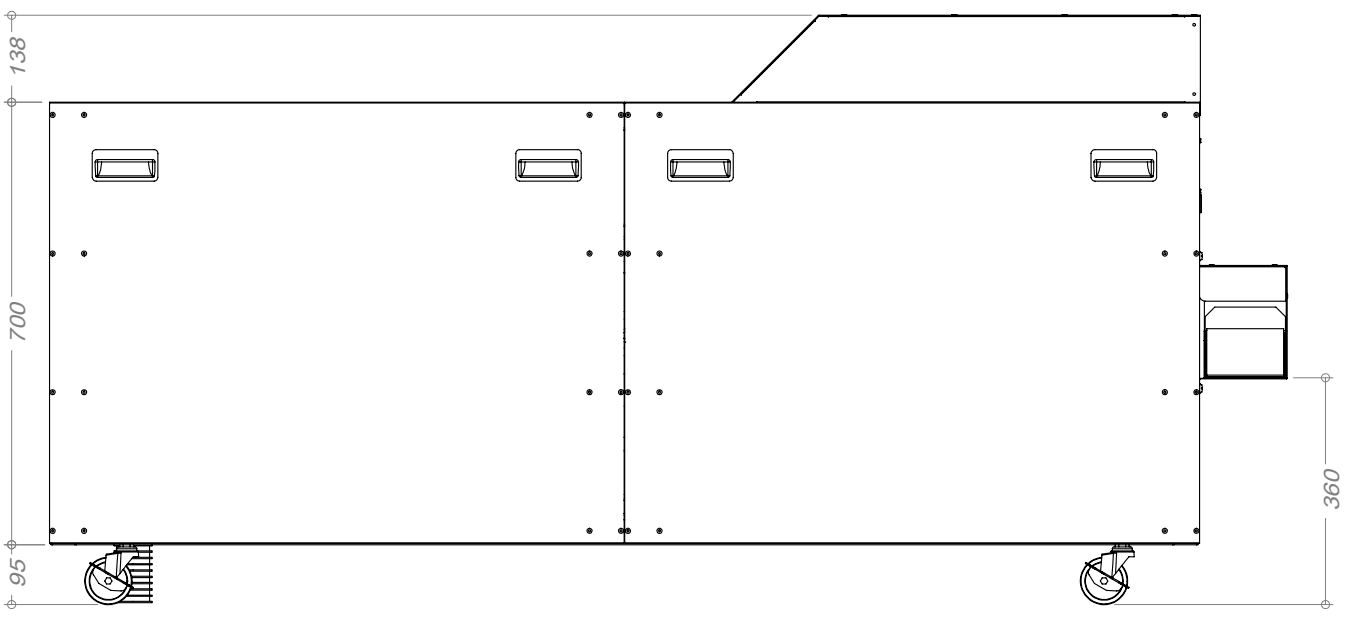
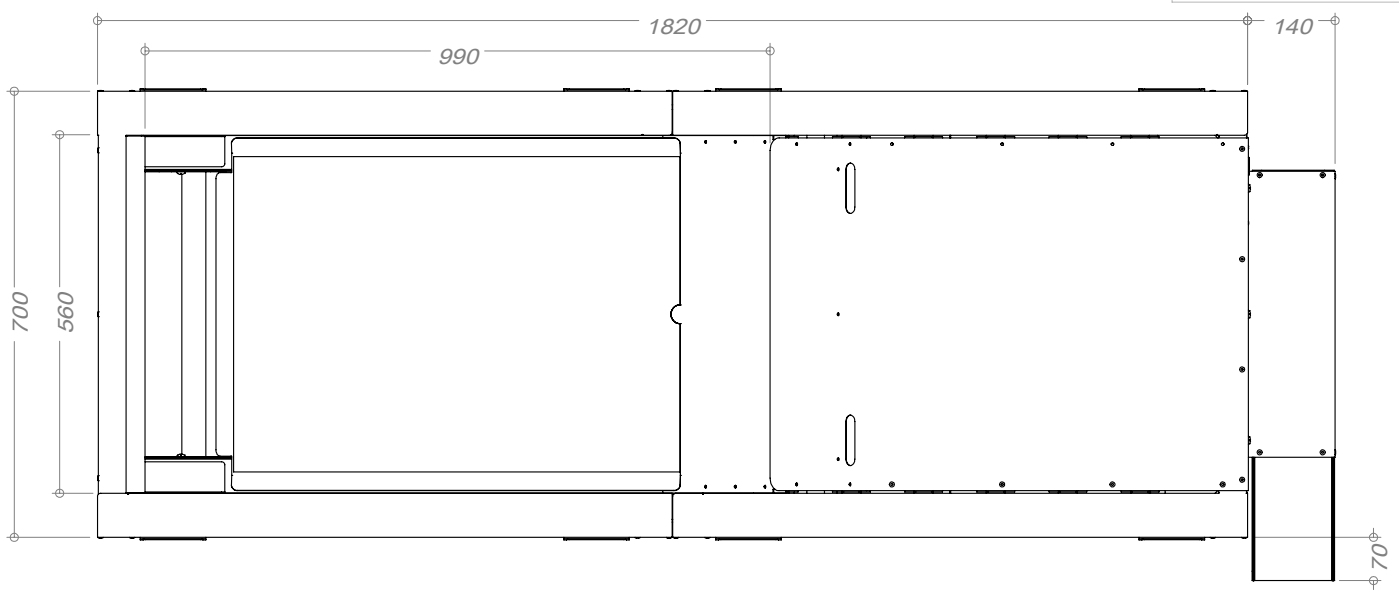
標準洗浄能力 12,000球/時
手搬入時は投入量に依存。



硬毛のブラシと柔毛のブラシを使い分けて採用。付着汚れからディンプルの水垢まで柔軟に対応。

またブラシとブラシの回転速度に差を付けるつける事で球とブラシの摩擦を最大限に利用、サイズを超えた洗浄能力を発揮します。

PartNo CW09



コンパクト洗浄機

PartNo	CW09	QTY	1	Version	1702
--------	------	-----	---	---------	------

Description	コンパクト洗浄機			
Remarks	標準	Vendor		
WorkOrder		VendorNo		

Scale	1:12	Date	2017/07/04
Material	材料 <指定なし>		

Surface Area	38.62m ²	Weight	246.65 kg	Material Cost		Processing Cost		Assortment	組立	File	CW09裏面
--------------	---------------------	--------	-----------	---------------	--	-----------------	--	------------	----	------	--------

komatsu
technos